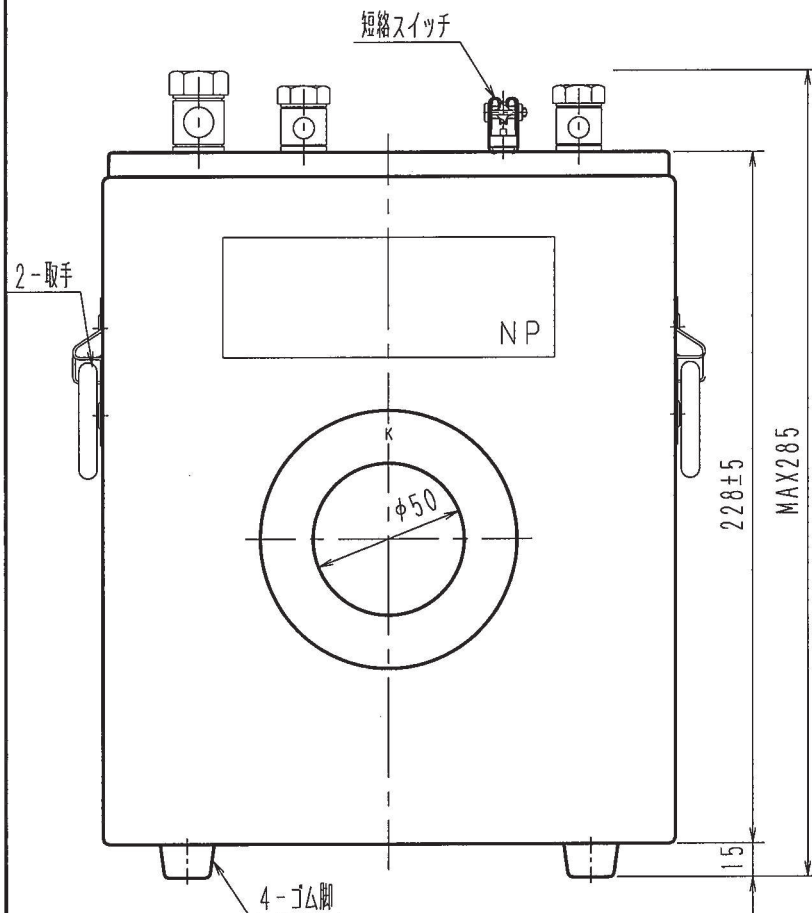
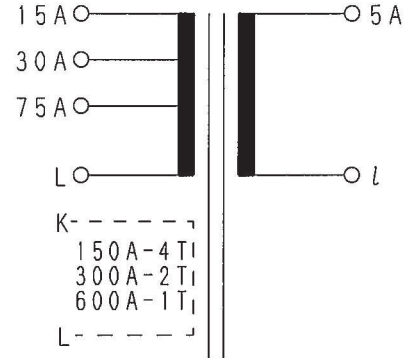
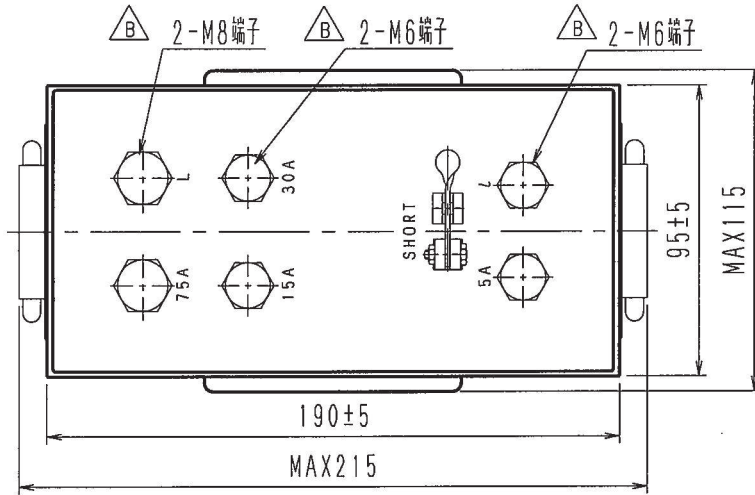


記入以外の公差は±3%とし、その最小値を0.5とする						
訂 正	△B	端子変更 (ナット端子→六角頭端子)	04, 6, 23	大森		
	△C					
	△D					
形名	定格負担	1次電流	2次電流	階級	周波数	最高電圧
CTL1-2-0.1	5VA	75-30-15A端子式 600-300-150A貫通式/5A		0.1級	50/60Hz	1150V

・質量：約5kg



※本外形図の内容は2015年12月現在のものです。
※記載内容はお断り無く変更することがあります。

				外形図			
項	記	事	処	理	数量	材質	名称
承認	河 2004.7.23 合	照 中 2004.7.23 村 查	大 04.7.23 森 作 成	指 番 単 位	品 名	変 流 器	CT-BA0446-F01B
				mm kg			
東京精電株式会社				三角法	図 番		